

| | |
|--------------------------------|--|
| Titre: Title: | Asservissement en position/force d'un manipulateur robotique |
| Auteurs: Authors: | Romano M. De Santis |
| Date: | 1997 |
| Type: | Rapport / Report |
| Référence: Citation: | De Santis, R. M. (1997). Asservissement en position/force d'un manipulateur robotique. (Rapport technique n° EPM-RT-97-09). https://publications.polymtl.ca/9559/ |

 **Document en libre accès dans PolyPublie**
Open Access document in PolyPublie

| | |
|---|---|
| URL de PolyPublie: PolyPublie URL: | https://publications.polymtl.ca/9559/ |
| Version: | Version officielle de l'éditeur / Published version |
| Conditions d'utilisation: Terms of Use: | Tous droits réservés / All rights reserved |

 **Document publié chez l'éditeur officiel**
Document issued by the official publisher

| | |
|---|---------------------------------|
| Institution: | École Polytechnique de Montréal |
| Numéro de rapport: Report number: | EPM-RT-97-09 |
| URL officiel: Official URL: | |
| Mention légale: Legal notice: | |

20 JUIN 1997

**ASSERVISSEMENT EN POSITION/FORCE
D'UN MANIPULATEUR ROBOTIQUE**

Romano M. DeSantis

Mars 1997

gautier

Tous droits réservés. On ne peut reproduire ni diffuser aucune partie du présent ouvrage, sous quelque forme ou par quelque procédé que ce soit, sans avoir obtenu au préalable l'autorisation écrite des auteurs.

**Dépôt légal, Mars 1997
Bibliothèque nationale du Québec
Bibliothèque nationale du Canada**

**Asservissement en position/force
d'un manipulateur robotique**

**Romano M. DeSantis
Département de Génie Électrique et
Génie Informatique**

Pour se procurer une copie de ce document, s'adresser au:

**Service des Éditions
École Polytechnique de Montréal
Case postale 6079, Succursale Centre-Ville
Montréal (Québec) H3C 3A7
Téléphone: (514) 340-4473
Télécopie: (514) 340-3734**

Compter 0,10\$ par page et ajouter 3,00\$ pour la couverture, les frais de poste et la manutention. Régler en dollars canadiens par chèque ou mandat-poste au nom de l'École Polytechnique de Montréal.

Nous n'honorons que les commandes accompagnées d'un paiement, sauf s'il y a eu entente préalable dans le cas d'établissements d'enseignement, de sociétés ou d'organismes canadiens.

ASSERVISSEMENT EN POSITION/FORCE D'UN MANIPULATEUR ROBOTIQUE

**DeSantis, R.M., Professor, E & C Eng Dpt
Département de génie électrique et génie informatique
Ecole Polytechnique de Montréal
2900, boul. Edouard-Monipetit, CP 6079-A
Montreal, Quebec, Canada, H3C 3A7**

0. Sommaire

Nous présentons notions et techniques à la base des procédures de conception des systèmes d'asservissement en position/force d'un manipulateur robotique avec contact effecteur-environnement rigide. Fondées sur la méthode du couple pré-calculé et sur l'orthogonalité des sous-espaces décrivant les positions et les forces admissibles, ces notions et techniques permettent d'obtenir des commandes d'asservissement découplées qui assurent une stabilité globale et qui s'appliquent tant dans le cas de surfaces de contact stationnaires que dans le cas de surfaces mobiles.

Ce rapport est une mise à jour en version française de l'article MOTION/FORCE CONTROL OF ROBOTICS MANIPULATORS, signé par le même auteur et paru dans le Transactions of the ASME, Journal of Dynamic Systems, Measurement and Control, Vol.118, pp.386-389, juin 1996.

1. Introduction

Nombreuses sont les applications industrielles (par exemples, les opérations d'assemblage, d'ébarbage et de moulage) qui exigent un contact constant entre l'effecteur (segment terminal, outil, main) d'un robot manipulateur et l'environnement. Le système de contrôle du manipulateur doit alors répondre à deux critères: imprimer le mouvement désiré à l'effecteur et maintenir à une valeur précise la force ou le couple exercé par l'effecteur sur la surface de contact. Lorsque le contact entre l'effecteur et l'environnement est rigide, la conception de la commande est fondée en règle générale sur un modèle hybride, selon lequel l'action de commande est exprimée par la somme de deux composantes (Raibert et Craig 1981). La première de ces composantes, qui vise à satisfaire aux exigences du mouvement, est déterminée en fonction de la projection de l'écart de position/orientation dans le sous-espace des vitesses compatibles avec les contraintes de contact. La deuxième composante, celle qui satisfait aux spécifications de la force de contact, est déterminée en fonction de la projection de l'écart de force/couple de contact dans le sous-espace des forces/couples admissibles.

Les travaux de conception d'un système d'asservissement en position/force dans l'espace opérationnel de Faessler 1990 et ceux de McClamroch et Wang 1990, 1993, qui proposent une démarche

similaire dans l'espace des coordonnées généralisées, sont représentatifs des nombreux efforts visant à perfectionner l'approche exposée ci-dessus. Nombreux sont les intervenants, dont Yoshikawa et Sudou 1993, Wilfinger et al. 1994, et Ferretti et al. 1993, qui ont traité des questions de la mise en oeuvre des commandes ainsi conçues. L'article de Ferretti et al. 1995, qui porte sur l'intégration de ces commandes au matériel industriel existant, est également d'intérêt.

Bien qu'elles soient appropriées à des nombreuses applications, ces approches mènent pour la plupart à des commandes en rétroaction qui ne peuvent être assurées que d'une stabilité avec caractère local et d'un découplage (entre la dynamique du suivi en position et du suivi en force) de nature approximative, et qui ne peuvent être utilisées que pour des surfaces de contact stationnaires. Ces difficultés, qu'ont reconnues formellement Raibert et Craig 1981, McClamroch et Wang 1993, ainsi que Ferretti et al. 1993, semblent également inhérentes aux démarches proposées par d'autres intervenants, dont An et Hollerbach 1989, Faessler 1990, Fisher et Mujtaba 1992, et Yoshikawa et Sudou 1993.

Le présent document expose une méthode de conception qui, bien que conceptuellement similaire aux méthodes proposées, permet néanmoins d'assurer, du moins en principe, une stabilité et un découplage d'une nature globale, et une applicabilité aux surfaces de contact mobiles. Cette approche a une caractéristique qui lui

est propre, à savoir qu'elle exige que l'on précise la force de contact désirée en fonction de la position et de l'orientation actuelles de l'effecteur, plutôt qu'en fonction du temps comme unique variable, comme c'est le cas pour les autres approches.

2. Enoncé du Problème

Dans l'espace articulaire, la dynamique d'un manipulateur est modélisée au moyen de l'équation suivante (voir, par exemple, Craig 1989, p. 205) :

$$\tau = D\ddot{q} + H \quad (1)$$

où τ est un vecteur représentant les forces généralisées exercées par les actionneurs, q est le vecteur des variables d'articulation, D est la matrice de masse du manipulateur et H représente les forces généralisées découlant des accélérations de Coriolis, de gravité et centripète.

Il s'ensuit de l'éqn 1 que la dynamique de l'effecteur dans l'espace opérationnel est décrite par l'équation suivante (voir Craig 1981, p.211)

$$\omega = M\dot{v} + V \quad (2)$$

où v représente les vitesses linéaire et angulaire de l'effecteur dans l'espace opérationnel; ω est une paire force/couple traduisant l'effet des forces exercées par les actionneurs sur la dynamique de

l'effecteur dans l'espace opérationnel et V représente l'effet des forces découlant des accélérations de Coriolis, de gravité et centripète. Les éléments des équations 1 et 2 sont reliés de la façon suivante:

$$M = J_E'^{-1} D J_E^{-1} \quad (3)$$

$$V = J_E'^{-1} \{ H - D J_E^{-1} \dot{J}_E \dot{q} \} \quad (4)$$

$$v = J_E \dot{q} \quad (5)$$

$$\tau = J_E' \omega \quad (6)$$

$$\chi = f(q). \quad (7)$$

J_E est la matrice Jacobienne associée à l'effecteur, J_E' est sa transposée, χ est un vecteur représentant la position et l'orientation de l'effecteur dans l'espace opérationnel et $f(.)$ représente la fonction de cinématique directe du manipulateur.

Lorsque l'effecteur est en contact avec l'environnement, les éqns 1 et 2 sont remplacées par les équations suivantes:

$$\tau = D \ddot{q} + H + \tau_c \quad (8)$$

et

$$\omega = M \dot{v} + V + \omega_c \quad (9)$$

où τ_c et ω_c représentent, respectivement en coordonnées généralisées et en coordonnées relatives à l'espace opérationnel, le vecteur force/couple exercé par l'effecteur sur la surface de contact.

En désignant par $\chi_d(t)$ la position et l'orientation désirées de l'effecteur et par $\omega_{cd}(\chi(t))$ le vecteur force/couple qui doit

être exercé sur la surface de contact, le problème implique la conception d'une commande d'asservissement en position/force qui, à partir des entrées χ , v and ω_c (ou d'une façon équivalente q , \dot{q} et τ_c) produise un τ qui satisfasse aux exigences suivantes:

$$\lim_{t \rightarrow \infty} \chi(t) = \chi_D(t) \quad (10)$$

et

$$\lim_{t \rightarrow \infty} \omega_c(t) = \omega_{cD}(\chi(t)). \quad (11)$$

3. Quelques propriétés structurelles

Lorsque le contact est rigide, l'effecteur doit satisfaire à un ensemble de contraintes de position/orientation de la forme suivante:

$$h_i(\chi(t)) = 0, \quad i=1, \dots, m, \quad (1)$$

où les fonctions scalaires $h_i(\cdot)$ dépendent des propriétés géométriques de l'effecteur et de la surface de contact. Il s'ensuit que le vecteur q peut être pensé comme représenté par

$$q = [q_1' \ q_2']' \quad (2)$$

avec $q_1 \in \mathbb{R}^l$, $l=n-m$, $q_2 \in \mathbb{R}^m$, et

$$q_2 = g(q_1) \quad (3)$$

où g est une fonction définie de façon implicite par h_i . Il s'ensuit également que:

$$\dot{q} = J_g \dot{q}_1, \quad (4)$$

où la matrice $n \times \ell$ J_g est donnée par

$$J_g := \begin{pmatrix} I_\ell \\ \nabla g \end{pmatrix}, \quad (5)$$

où I_ℓ est la matrice d'identité à ℓ dimensions et ∇g est la Jacobienne associée à g . En combinant les éqns 2.5 et 4, on obtient

$$\dot{v} = Jq_1, \quad (6)$$

où $J := J_E J_g$.

Observation 3.1. En écrivant les éqns 2 et 3, on suppose d'une façon tacite que h_i and f satisfont aux conditions imposées par le théorème de la fonction implicite (Isidori (1989), p. 404).

Observation 3.2. L'éqn 4 laisse entendre que les colonnes de J_g sous-tendent le sous-espace des vitesses du manipulateur dans l'espace articulaire qui sont compatibles avec les contraintes du contact (éqn 1). De façon similaire, selon l'éqn 6, les colonnes de J sous-tendent le sous-espace des vitesses de l'effecteur qui sont admissibles dans l'espace opérationnel. Ce sous-espace est désigné sous-espace de mouvement.

Observation 3.3. Lorsque le contact est rigide, le travail effectué par la force qu'exerce l'effecteur sur la surface de contact est nul. Cette propriété implique

$$J' \omega_c = 0. \quad (7)$$

Cela signifie que le vecteur force/couple de contact appartient au complément orthogonal dans l'espace opérationnel du sous-espace de mouvement. Ce complément orthogonal est désigné sous-espace de force.

Observation 3.4. Les matrices

$$\Pi_m := J(J'J)^{-1}J' \quad (8)$$

et

$$\Pi_f := I_n - \Pi_m = I_n - J(J'J)^{-1}J' \quad (9)$$

sont des opérateurs de projection autoadjoints et mutuellement orthogonaux. Les colonnes de Π_m sous-tendent le sous-espace de mouvement, les colonnes de Π_f sous-tendent le sous-espace de force.

De plus, on a $\Pi_m v = v$, et $\Pi_f \omega_c = \omega_c$.

4. Conception du système d'asservissement

Comme le veut la pratique courante, nous considérons une commande d'asservissement en position/force représentée par la combinaison en parallèle d'une composante d'asservissement en position et d'une composante d'asservissement en force. Il en découle que la dynamique de l'effecteur dans l'espace opérationnel peut s'exprimer de la façon suivante

$$\omega_m + \omega_f = M\dot{v} + V + \omega_c \quad (1)$$

où ω_m et ω_f représentent l'action des composantes d'asservissement en position et en force. La composante d'asservissement en position doit produire une force ω_m capable d'assurer le mouvement désiré, c'est-à-dire de satisfaire à la condition

$$\lim_{t \rightarrow \infty} \chi(t) = \chi_D(t) \quad (2)$$

avec les contraintes de contact

$$h_i(\chi(t)) = 0, \quad i=1, \dots, m. \quad (3)$$

La composante d'asservissement en force doit produire une force ω_f qui n'a aucune influence sur le mouvement de l'effecteur et qui satisfait à la condition

$$\lim_{t \rightarrow \infty} \omega_c(t) = \omega_{cD}(\chi(t)). \quad (4)$$

Il convient de noter que ω_m et ω_f doivent satisfaire aux équations

$$J' \dot{\omega}_m = J' M \dot{v} + J' V \quad (5)$$

et

$$\omega_f = (I_n - J(J'J)^{-1} J') \{M \dot{v} + V - \dot{\omega}_m\} + \omega_c. \quad (6)$$

En effet, en multipliant les deux termes de l'éqn 1 par J' et en utilisant l'éqn 3.7, on obtient

$$J' \dot{\omega}_m + J' \omega_f = J' M \dot{v} + J' V. \quad (7)$$

La composante ω_f ne devant pas avoir aucune influence sur le mouvement de l'effecteur, on a la condition:

$$J'\omega_f = 0, \quad (8)$$

d'où les éqns 5 and 6.

Afin de concevoir la composante d'asservissement en position, soit q et q_D des variables d'articulation telles que

$$\chi = f(q) \quad (9)$$

et

$$\chi_D = f(q_D). \quad (10)$$

Puisque

$$\lim_{t \rightarrow \infty} \chi(t) = \chi_D(t) \quad (11)$$

équivalent à

$$\lim_{t \rightarrow \infty} q(t) = q_D(t), \quad (12)$$

en vertu des éqns 3.3 et 3.4, l'éqn 11 équivalent à

$$\lim_{t \rightarrow \infty} q_1(t) = q_{1D}(t). \quad (13)$$

En outre, puisque de l'éqn 3.6 on a

$$\dot{v} = J\dot{q}_1 + \ddot{J}q_1 \quad (14)$$

l'éqn 5 équivalent à

$$J'\omega_m = J'MJ\ddot{q}_1 + J'\bar{V} \quad (15)$$

où

$$\bar{V} = V + MJ\ddot{q}_1. \quad (16)$$

Examinons la commande suivante

$$\ddot{\omega}_m = MJ\{\ddot{q}_{1D} + K_P e + K_D \dot{e} + K_I \int_0^t e dt\} + \bar{V} \quad (17)$$

où K_P , K_D et K_I sont des matrices diagonales définies positives et

$$e := q_{1D} - q_1. \quad (18)$$

En utilisant cette commande dans l'éqn 15 donne

$$J'MJ\{\ddot{e} + K_P e + K_D \dot{e} + K_I \int_0^t e dt\} = 0. \quad (19)$$

Puisque $J'MJ$ est une matrice définie positive, il s'ensuit que :

$$\{\ddot{e} + K_P e + K_D \dot{e} + K_I \int_0^t e dt\} = 0. \quad (20)$$

Ce qui implique la validité de l'éqn 13 et donc de l'éqn 11.

En ce qui concerne la composante d'asservissement en force, il convient de noter qu'en vertu des eqns 6 et 17, pour vérifier l'éqn

4 il suffit d'utiliser la commande

$$\dot{\omega}_f = (I - J(J'J)^{-1}J')\{\dot{Mv} + \dot{V} - \dot{\omega}_m\} + \omega_{cD}. \quad (21)$$

Puisque

$$(I - J(J'J)^{-1}J')\{\dot{Mv} + \dot{V} - \dot{\omega}_m\} = 0 \quad (21')$$

l'éqn 21 équivaut à

$$\dot{\omega}_f = \omega_{cD}. \quad (22')$$

Cette commande à boucle ouverte n'étant pas particulièrement robuste en ce qui concerne les perturbations, il est sage d'utiliser plutôt une commande à retroaction du genre

$$\dot{\omega}_f = \omega_{cD} + K_F(\omega_{cD} - \dot{\omega}_c) \quad (22)$$

où K_F est une matrice diagonale définie positive.

En combinant les éqns 17 et 22, la commande d'asservissement en position/force devient

$$\ddot{\omega} = MJ \left\{ \ddot{q}_{1D} + K_P e + K_D \dot{e} + K_I \int_0^t e dt \right\} + \bar{V} + \omega_{CD} + K_F (\omega_{CD} - \omega_C). \quad (23)$$

En multipliant les deux membres de cette équation par J_E' et en utilisant les éqns 2.3, 2.4, 2.6 et 16, on obtient les forces que doivent exercer les actionneurs

$$\tau = DJ_g \left\{ \ddot{q}_{1D} + K_P e + K_D \dot{e} + K_I \int_0^t e dt \right\} + H + DJ_g \dot{q}_1 + J_E' \left\{ \omega_{CD} + K_F (\omega_{CD} - \omega_C) \right\}. \quad (24)$$

Observation 4.1. La commande décrite par les éqns 23 et 24 est constituée d'une composante d'asservissement de couple pré-calculé usuelle à laquelle est ajoutée en parallèle une composante d'asservissement de force (Figure 1). Tout comme dans le cas classique, la dynamique des écarts est stable au sens global, entièrement découplée, linéaire, invariant dans le temps et caractérisée par des valeurs propres pouvant être attribuées de façon arbitraire.

Observation 4.2. Pour que notre développement devienne applicable lorsque la surface de contact est mobile, il suffit de remplacer l'éqn 16 et les éqns 3.1-.7 par les équations

$$\bar{V} = V + M \left\{ J \ddot{q}_1 + \frac{d(J_E \bar{g})}{dt} \right\} \quad (16')$$

$$h_i(\chi(t), t) = 0, \quad i = 1, \dots, m, \quad (3.1')$$

$$h_i(f(q(t), t) = 0, \quad i = 1, \dots, m. \quad (3.2')$$

$$q_2 = g(q_1, t) \quad (3.4')$$

$$\dot{q} = J_g \dot{q}_1 + \bar{g} \quad (3.5')$$

$$v = Jq_1 + J_E J_g \dot{q}_1 \quad (3.7')$$

où

$$\bar{g} = [0, \frac{\partial g'}{\partial t}]' \quad (3.7'')$$

Observation 4.3. En pratique, avant de mettre en oeuvre notre commande d'asservissement en position/force, il faudra lui apporter certaines modifications pour tenir compte d'un certain nombre de facteurs négligés dans la procédure de conception. Il suffit de penser à l'influence de la flexibilité inévitable des articulations, aux phénomènes de résonance et de temporisation dans les capteurs, à la présence de la friction visqueuse et de la friction de Coulomb, à la présence des perturbations externes et à d'autres facteurs physiques du genre. Un examen détaillé de la nature des modifications à apporter déborde le cadre du présent document. Qu'il suffise de mentionner que ces modifications sont similaires à celles dont ont traité de nombreux auteurs, dont Yoshikawa and Sudou (1993), Wilfinger at al. (1994), Yousef-Toumi and Gutz (1994), et Ferretti et al. (1995). Les mesures correctives ponctuelles que ces intervenants ont prises pour assurer le fonctionnement efficace de leurs commandes devraient également s'appliquer sans difficulté ici. Entre autres, l'addition d'une composante de commande proportionnelle à l'intégrale de l'écart de

la force devrait permettre d'accroître l'intégrité de la commande dans de nombreuses applications pratiques. En dépit de l'acceptation générale dont fait l'objet cette addition, une mise en garde s'impose. $J'(\omega_{cD}-\omega_c)=0$ n'impliquant pas nécessairement $J' \int (\omega_{cD}-\omega_c) dt = 0$ (même si c'est plus souvent qu'autrement le cas en général), l'intégrale de l'écart de la force pourrait résulter en une commande ω_f qui ne satisfait pas à l'éqn 8 et qui perturbe alors le mouvement d'effecteur désiré.

5. Exemple

Soit l'effecteur (P) du manipulateur planaire illustré à la figure 2 censé se déplacer le long d'un arc du cercle ($x^2 + y^2 = \ell^2$), de façon à satisfaire à $y_{PD}(t) = .5\ell \sin t$, tout en maintenant un contact rigide avec celui-ci. Soit l'intensité de la force verticale exercée par l'effecteur au point de contact supposée être égale à $\alpha(1+y^2/\ell^2)$.

Ces exigences peuvent être satisfaites en utilisant la commande décrite par l'éqn 24 où K_P , K_D , K_I , et K_F sont maintenant des scalaires positifs et D , H et J_E ont la forme suivante (Craig / (1989), p. 204)

$$D = \begin{array}{cc} m_2 \ell^2 (1+2c_2) + (m_1+m_2) \ell^2 & m_2 \ell^2 (1+c_2) \\ m_2 \ell^2 (1+c_2) & m_2 \ell^2 \end{array} \quad (1)$$

$$-m_2 \ell^2 \ddot{s}_2 \dot{q}_2^2 - m_2 \ell^2 \ddot{s}_2 \dot{q}_1 \dot{q}_2 + m_2 \ell g c_{12}) + (m_1 + m_2) \ell g c_1$$

H=

$$m_2 \ell^2 \dot{s}_2 \dot{q}_1^2 + m_2 \ell g c_{12} \quad (2)$$

$$J_E = \begin{pmatrix} -\ell s_1 & -\ell s_{12} & -\ell s_{12} \\ \ell c_1 + \ell c_{12} & \ell c_{12} & \end{pmatrix}, \quad (3)$$

où $s_1 := \sin q_1$, $c_1 := \cos q_1$, $s_{12} := \sin(q_1 + q_2)$, $c_{12} := \cos(q_1 + q_2)$.

La contrainte $x^2 + y^2 = \ell^2$ devient

$$\ell^2 \{c_1^2 + c_{12}^2 + 2c_1 c_{12} + s_1^2 + s_{12}^2 + 2s_1 s_{12}\} = \ell^2 \quad (4)$$

d' où

$$q_2 = -2\pi/3. \quad (5)$$

Il s'ensuit de l'éq'n 3.6 que $J_g = [1 \ 0]'$ et $\dot{J}_g = [0 \ 0]'$.

Les valeurs de q_{1D} , \dot{q}_{1D} et \ddot{q}_{1D} sont

$$q_{1D}(t) = \pi/3 + \arcsin\{y_{PD}/\ell\} \quad (6)$$

$$\dot{q}_{1D}(t) = \dot{y}_{PD}/\cos(q_{1D} - \pi/3) \quad (7)$$

$$\ddot{q}_{1D}(t) = \{\dot{y}_{PD}/\ell + \sin(q_{1D} - \pi/3) \dot{q}_{1D}^2\} / \cos(q_{1D} - \pi/3). \quad (8)$$

La valeur de $\omega_{CD}(\chi) = \omega_{CD}(x, y)$ est $\{\alpha(\ell^2 + y^2)/\ell^3\}[x \ y]'$.

En utilisant cette commande, les écarts de position et de force sont découplés et la dynamique des écarts est stable au sens global, invariant dans le temps et caractérisée par des valeurs propres qui peuvent être attribuées de façon arbitraire.

Conclusions

La commande d'asservissement présentée est constituée d'une composante d'asservissement en position qui permet d'imprimer le mouvement désiré à l'effecteur et d'une composante d'asservissement en force qui règle à la valeur désirée la force échangée entre l'effecteur et l'environnement. La première correspond à la commande de couple pré-calculé usuelle et la seconde est obtenue par l'intermédiaire d'une rétro-action de force proportionnelle.

Cette commande assure une stabilité globale, est entièrement découplée et s'applique aussi bien aux surfaces de contact mobiles que stationnaires. L'obtention de ces propriétés, est dûe en partie au fait que le problème d'asservissement en position/force a été formulé en exigeant que la force/couple de contact désiré soit une fonction de la position et de l'orientation réelles de l'effecteur plutôt qu'une fonction du temps indépendante de ces éléments (critère posé par tous les intervenants cités). En plus d'être pleinement justifiée d'un point de vue physique, cette formulation simplifie considérablement l'approche de conception et nous amène de façon toute naturelle aux propriétés d'asservissement recherchées.

Bibliographie

1. An, C. H., Hollerbach, J.M., 1989, The Role of Dynamic Models in Cartesian Force Control of Manipulators, **The Int. Journal of Robotics Research**, Vol. 8, pp. 51-72.
2. Craig, J.J, 1989, **Introduction to Robotics**, Addison Wesley.
3. Fisher, W.D., Mujtaba, M.S., 1992, Hybrid Position/Force Control: A Correct Formulation, **The Int. Journal of Robotics Research**, Vol. 11, N.4, pp. 299-311.
4. Isidori, A., 1989, **Nonlinear Control Systems**, Springer-Verlag.
5. Faessler, H., 1990, Manipulators Constrained by Stiff Contact: Dynamics, Control, and Experiments, **The Int. Journal of Robotics Research**, Vol. 9, N.4, pp. 40-58.
6. Ferretti, G., Maffezzoni, C., Magnani, G., Rocco, P., 1993 Decoupling Force and Motion Control in Industrial Robots, **Control Engineering Practice**, Vol.1, N.6, pp. 1019-1027.
7. Ferretti, G., Magnani, G., Rocco, P., 1995, On the Stability of Integral Force Control in Case of Contact with Stiff Surfaces, **ASME Journal of Dynamic Systems, Measurement, and Control**, (to appear).
8. McClamroch, H., Wang, D., 1990, Linear Feedback Control of Position and Contact Force for a Nonlinear Constrained Mechanism, **ASME Journal of Dynamic Systems Measurement and Control**, Vol. 112, pp. 640-645.

9. Raibert, M.H., Craig, J.J., 1981, Hybrid Position/Force Control of Manipulators, **ASME Journal of Dynamic Systems Measurement and Control**, Vol. 102, pp. 126-133.
10. Yoshikawa, T., Sudou, A., 1993, Dynamic Hybrid Position/Force Control of Robot Manipulators: On-Line Estimation of Unknown Constraints, **IEEE Trans on Robotics and Automation**, Vol. 9, N.2, pp. 220-225.
11. Wang, D., McClamrock, N.H., 1993, Position and Force Control for Constrained Manipulator Motion: Lyapunov's Direct Approach, **IEEE Trans on Robotics and Automation**, Vol. 9, N.2, pp. 308-313.
12. Wilfinger, L.S., Wen, J.T., Murphy, S.H., 1994, Integral Force Control with Robustness Enhancement, **IEEE Control Systems**, Vol.14, N.1, pp. 31-40.
13. Yousef-Toumi, K., Gutz, D.A., 1994, Impact and Force Control: Modeling and Experiments, **ASME Journal of Dynamic Systems Measurement and Control**, Vol. 116, pp. 89-98.

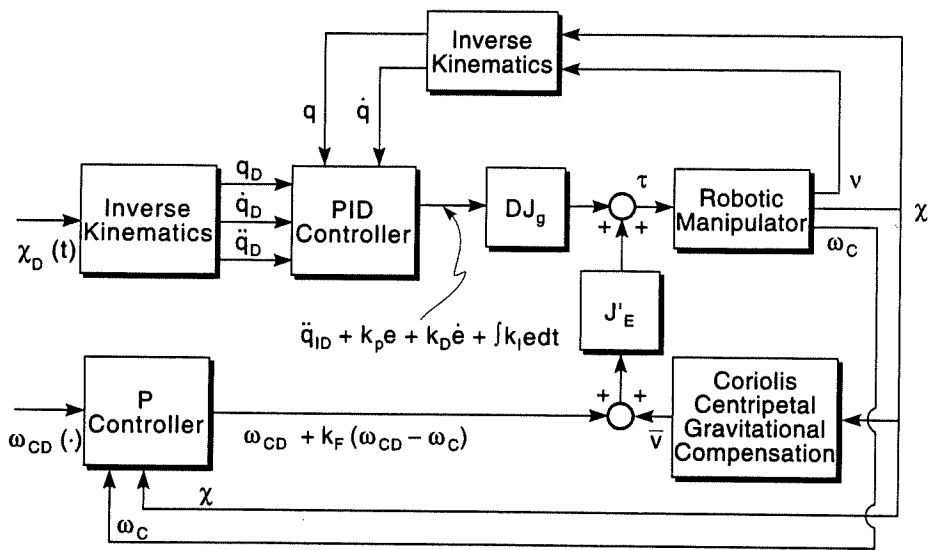


Figure 1: Structure de la commande d'asservissement en position/force

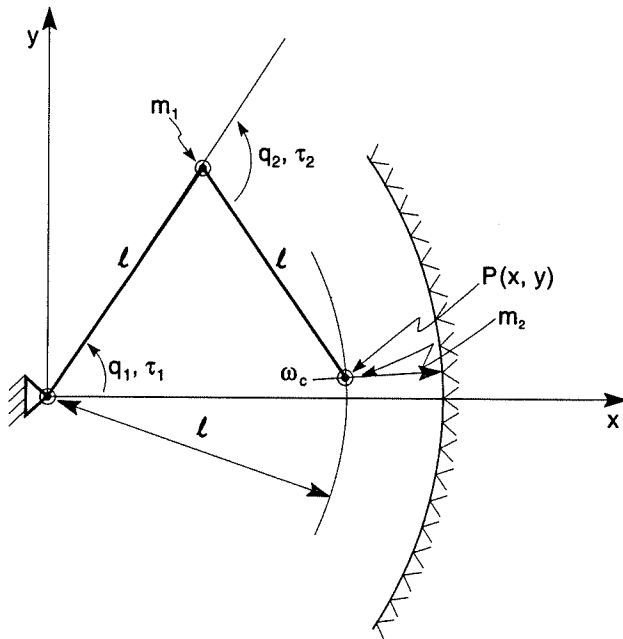


Figure 2: Manipulateur planaire à deux degrés de liberté

Symboles

χ : vecteur représentant la position et l'orientation de l'effecteur dans l'espace opérationnel

ω_c : vecteur représentant la force et le couple exercés par l'effecteur sur la surface de contact

τ : vecteur des forces généralisées produites par les actionneurs

q : vecteur des coordonnées généralisée (variables d'articulation)

τ_c : vecteur des forces généralisées produites par ω_c

$f(\cdot)$: fonction cinétique directe reliant q à χ

$\chi_D, \omega_{cD}, q_{1D}, \tau_{cD}$: valeurs désirées de $\chi, \omega_c, q_1, \tau_c$

D : matrice de masse du manipulateur

J_E : matrice Jacobienne de l'effecteur

J_E' : transposé de J_E

$h_1(\cdot)$: fonction exprimant les contraintes holonomes

q_1 : composante de q dont la valeur est indépendante du contact entre l'effecteur et l'environnement

ℓ : dimension de q_1

q_2 : composante de q dont la valeur dépend de q_1 en raison du contact entre l'effecteur et l'environnement

g : fonction reliant

∇g : gradient de g

J_g : matrice Jacobienne dans l'espace articulaire

Π_m : matrice de projection de l'espace des coordonnées dans le sous-espace de mouvement

Π_f : matrice de projection de l'espace des coordonnées dans le sous-espace de force

ω_m : composante de ω visant à contrôler la position

ω_f : composante de ω visant à contrôler la force

l : longueur des biellettes du manipulateur planaire

ÉCOLE POLYTECHNIQUE DE MONTRÉAL

3 9334 00171567 9

École Polytechnique de Montréal
C.P. 6079, Succ. Centre-ville
Montréal (Québec)
H3C 3A7

